



Estetoscópio Advantive

Indicação de uso

O **Estetoscópio Advantive** é utilizado para ausculta clínica de sons produzidos por órgãos ou sistemas e durante a aferição da pressão arterial. Os sons podem ser auscultados através do posicionamento do auscultador na região de interesse. O som é transmitido através do auscultador pelo tubo de PVC auricular até o ouvido do operador. Seu fone biauricular permite escutar simultaneamente o som com os dois ouvidos.

Detalhes do Produto			
Nome da Empresa	JOÃO MED COMÉRCIO DE MATERIAIS CIRÚRGICOS LTDA		
CNPJ	78.742.491/0001-33	Autorização	1.02.969-0
Produto	ESTETOSCOPIO ADVANTIVE		
Modelo Produto Médico			
ESTETOSCOPIO ADVANTIVE DUO SONIC - ADULTO / ESTETOSCOPIO ADVANTIVE SINGLE SONIC - ADULTO / ESTETOSCOPIO ADVANTIVE DUO SONIC - PEDIÁTRICO / ESTETOSCOPIO ADVANTIVE SINGLE SONIC - PEDIÁTRICO / ESTETOSCOPIO ADVANTIVE CARDIOLÓGICO / ESTETOSCOPIO ADVANTIVE RAPPAPORT			
Nome Técnico	Estetoscopio		
Registro	10296900044		
Processo	25351.270983/2010-10		
Origem do Produto	• FABRICANTE: WENZHOU JIANDA MEDICAL INSTRUMENT CO. LTD. - CHINA, REPÚBLICA POPULAR		
Classificação de Risco	I - BAIXO RISCO		
Vencimento do Registro	VIGENTE		

REGISTRO ANVISA 10296900044

Características do produto

Estetoscópio Advantive duo sonic | Adulto

Estetoscópio Advantive single sonic | Adulto

- Dimensões: 53 x 44 x 30.5cm
- Dimensão interna do tubo Y: 22cm
- Diâmetro do diafragma: 4,5cm (+ - 0,5)

Estetoscópio Advantive duo sonic | Pediátrico

Estetoscópio Advantive single sonic | Pediátrico

- Dimensões: 53 x 44 x 30.5cm
- Dimensão interna do produto Y: 22cm
- Diâmetro do diafragma: 3,0cm (+ - 0,5)

Estetoscópio Advantive cardiológico

- Dimensões: 92 x 40 x 51.5cm
- Dimensão interna do tubo Y: 16cm
- Diâmetro do diafragma: 4,5cm (+ - 0,5)

Estetoscópio Advantive rappaport

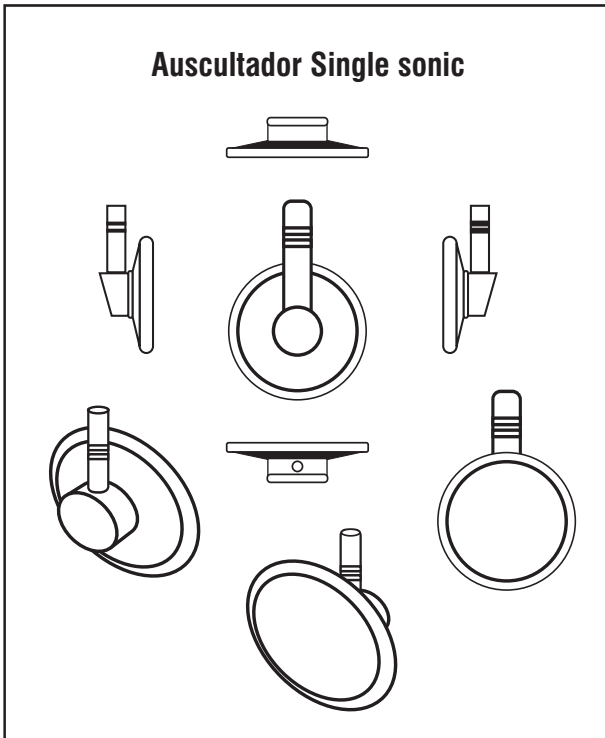
- Dimensões: 62 x 25.5 x 46 cm
- Dimensão interna do tubo Y: 22cm
- Diâmetro do diafragma: 4,5cm (+ - 0,5)



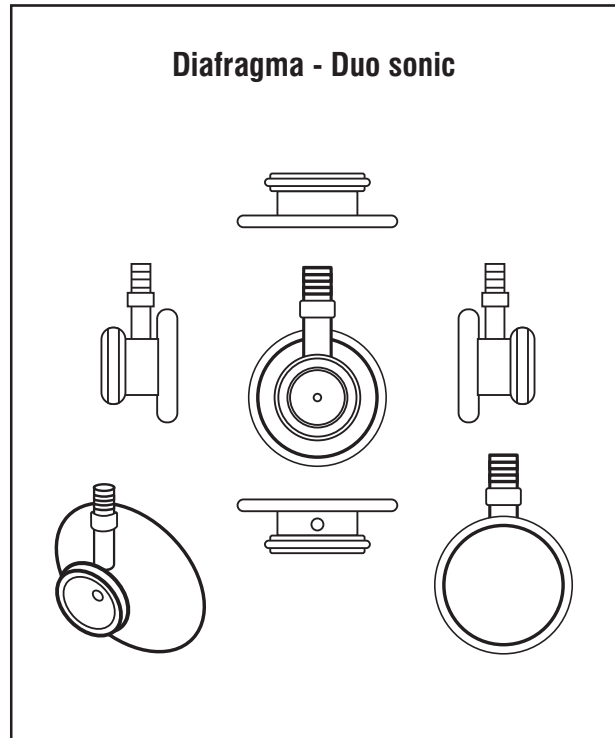
JoãoMed Comércio de Materiais Cirúrgicos Ltda.
R. Wilson Lois Koehler Júnior 406 | CEP 81630-280 | Xaxim | Curitiba - PR | Brasil
contato@joaomed.com.br | +55 41 2108 4545 | Fax: +55 41 2108 4522
www.joaomed.com.br

Características do produto

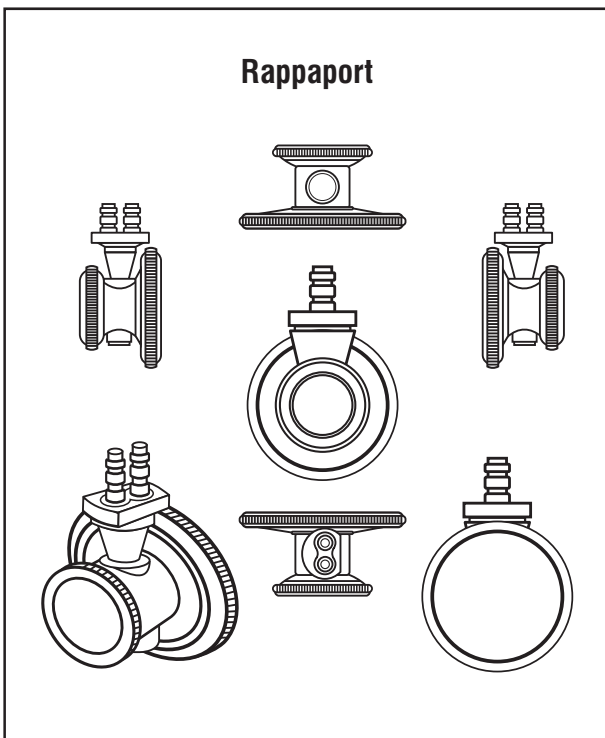
Auscultador Single sonic



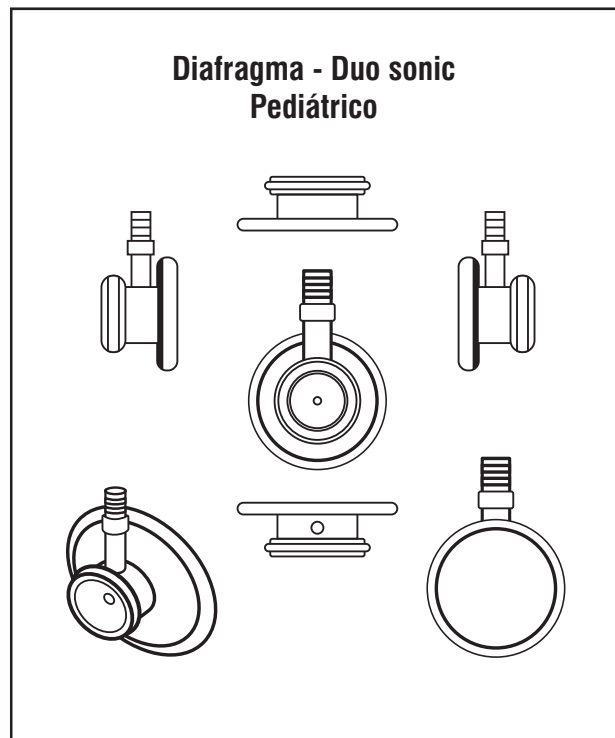
Diafragma - Duo sonic



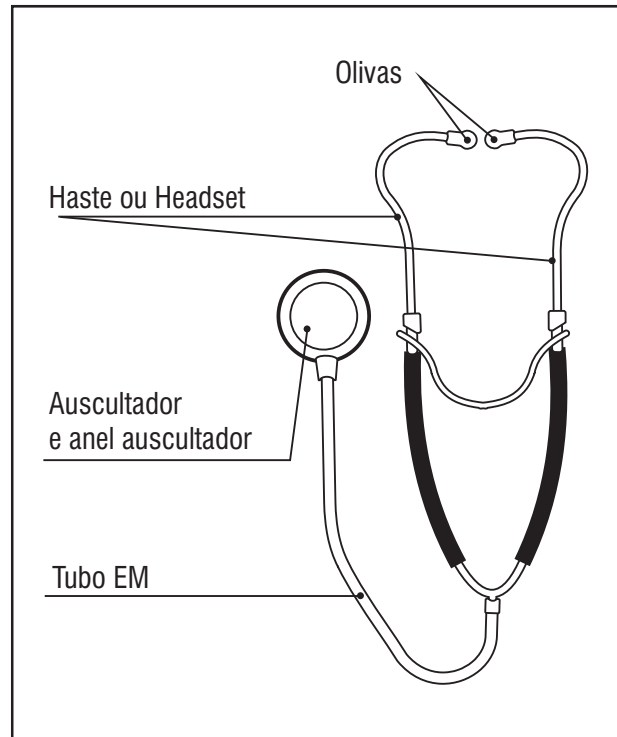
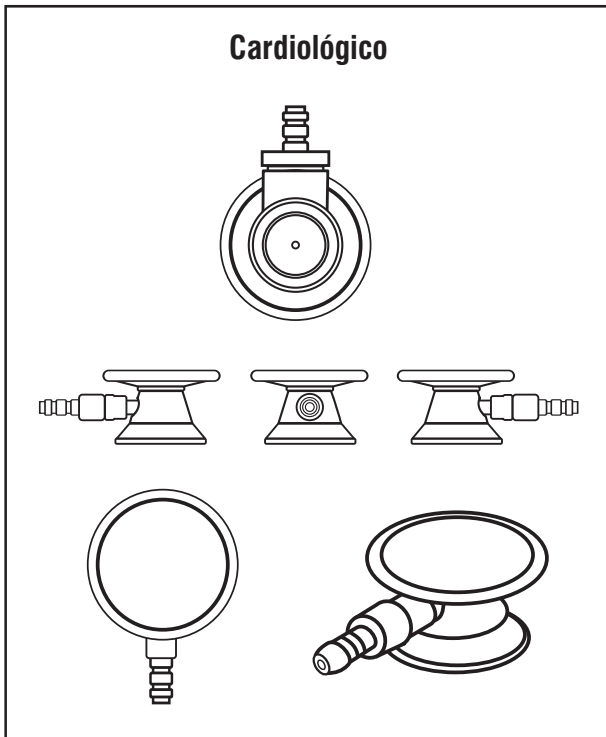
Rappaport



Diafragma - Duo sonic Pediátrico



Características do produto



Modelos disponíveis em estoque

- Estetoscópio duo sonic Adulto
- Estetoscópio single sonic Adulto
- Estetoscópio duo sonic Pediátrico
- Estetoscópio single sonic Pediátrico
- Estetoscópio cardiológico
- Estetoscópio rappaport

Instruções de uso

- Verificar a integridade do produto.
- O **Estetoscópio Advantive** possui hastes ou headsets que foram desenvolvidos para serem utilizados em ângulo anatômico correto. Quando as olivas estiverem nos ouvidos deverão ser apontadas para a frente.
- O auscultador deverá ser segurado firme contra o local a ser auscultado na região torácica, abdominal externa do paciente ou no braço para aferição da pressão periférica arterial.

Método de limpeza

A limpeza do estetoscópio é necessária para assegurar o máximo de desempenho e para evitar a infecção cruzada. A sua limpeza deverá ser feita com um pano úmido embebido em uma solução de álcool isopropílico. A limpeza deverá ser realizada pelo profissional que irá utilizar o produto, sempre que necessário e/ou quando utilizado entre um paciente e outro.



Estetoscópio Advantive

Advantive®

Composição

- O auscultador é confeccionado em zinco e sua membrana é feita de PVC.
- O anel do auscultador é confeccionado em aço inox.
- As olivas são confeccionadas em plástico PVC.
- As hastes são confeccionadas em cobre e sua amola é feita em aço inox.
- O tubo Y é confeccionado em tubo de PVC macio.

Advertências e precauções

- Verificar a integridade da embalagem do produto antes de sua utilização.
- Ao medir a pressão arterial com esfigmomanômetro, o estetoscópio deverá ser colocado apenas no pulso arterial sobre o manguito.
- A utilização de forma incorreta do estetoscópio poderá resultar em selamento acústico deficiente e em alguns casos, o bloqueio completo do som.
- É importante que olivas de tamanho adequado sejam utilizadas. Descobrir o tamanho correto que se adapte a orelha do profissional que irá utilizar, resultará num melhor desempenho acústico.
- Caso o estetoscópio não for limpo com frequência, é possível que sujidades possam obstruir o trajeto do som.
- Antes de cada uso, certificar-se de que todas as partes estão fixadas de forma segura e devidamente encaixadas.

Validade

- Indeterminada

Armazenamento, conservação e transporte

- Deverá ser armazenado em sala limpa e arejada, com umidade relativa do ar não superior a 80% em temperatura ambiente.
- Transportar em sua embalagem original, sempre protegido do calor, umidade e livre de batidas.

Imagens dos produtos

Estetoscópio rappaport Duo sonic Advantive

Indicado para ausculta cardiorrespiratória, com tubo duplo para uma ausculta mais precisa. Inclui olivas e diafragmas para conversão em diferentes formas de uso.



Disponível nas cores: Verde, vermelho, rosa ou preto.



JoãoMed Comércio de Materiais Cirúrgicos Ltda.
R. Wilson Lois Koehler Júnior 406 | CEP 81630-280 | Xaxim | Curitiba - PR | Brasil
contato@joamed.com.br | +55 41 2108 4545 | Fax: +55 41 2108 4522
www.joamed.com.br



Estetoscópio Advantive

Advantive®

Imagens dos produtos

Estetoscópio cardiológico Duo sonic Advantive

Estetoscópio de auscultação adulta, constituído por auscultador com diafragma de alta sensibilidade para captação precisa de ruídos. Olivas em formato anatômico, conjunto bi-auricular de armação leve, campânula em aço inoxidável.



Disponível nas cores: Verde, vermelho, azul ou preto

Estetoscópio Duo sonic infantil com protetor térmico Advantive

Estetoscópio com auscultador Duo Sonic com sensibilidade na captação dos mínimos ruídos, tubo acústico na configuração 'Y', olivas com protetor auricular de formato anatômico para ajuste confortável. Com auscultador duplo em alumínio, sino e diafragma com anel de borracha, evitando choque frio no paciente.



Disponível nas cores: Preto

Estetoscópio duo sonic Advantive

Estetoscópio com auscultador Duo Sonic com sensibilidade na captação dos mínimos ruídos, tubo acústico na configuração 'Y', olivas com protetor auricular de formato anatômico para ajuste confortável.



Disponível nas cores: Verde, vermelho, azul ou preto.



JoãoMed Comércio de Materiais Cirúrgicos Ltda.
R. Wilson Lois Koehler Júnior 406 | CEP 81630-280 | Xaxim | Curitiba - PR | Brasil
contato@joaomed.com.br | +55 41 2108 4545 | Fax: +55 41 2108 4522
www.joaomed.com.br



Estetoscópio Advantive

Imagens dos produtos

Estetoscópio single sonic Advantive

Desenvolvido com materiais e componentes que asseguram melhor selamento acústico para o profissional e o paciente. Com olivas ergonômicas, tem-se uma melhor adaptação ao canal auditivo. A haste em aço inox garante maior durabilidade ao produto. O tubo condutor com design de tubos em 'Y' elimina interferências de ruídos por atrito entre os tubos.



Disponível nas cores: Verde, vermelho, preto (sem proteção) verde, vermelho, preto, azul (com proteção).

Embalagens

- **Embalagem transporte estetoscópio Duo sonic Adulto**
100 unidades | 51,5 x 42 x 29cm
- **Embalagem transporte estetoscópio Single sonic Adulto**
100 unidades | 51,5 x 42 x 29cm
- **Embalagem transporte estetoscópio duo sonic Pediátrico**
100 unidades | 51,5 x 42 x 29cm
- **Embalagem Transporte estetoscópio single sonic Pediátrico**
100 unidades | 51,5 x 42 x 29cm
- **Embalagem Transporte estetoscópio Cardiológico**
50 unidades | 51,5 x 42 x 29cm
- **Embalagem Transporte estetoscópio Rappaport**
50 unidades | 62 x 26,5 x 46cm



Embalagem primária



Embalagem transporte

Importado e distribuído por

JoãoMed comércio de materiais cirúrgicos Ltda. | CNPJ 78.742.491/0001-33
Rua Wilson Lois Koehler Jr, 406 - Xaxim - CEP 81630-280 | Curitiba - Paraná - Brasil



JoãoMed Comércio de Materiais Cirúrgicos Ltda.
R. Wilson Lois Koehler Júnior 406 | CEP 81630-280 | Xaxim | Curitiba - PR | Brasil
contato@joaomed.com.br | +55 41 2108 4545 | Fax: +55 41 2108 4522
www.joaomed.com.br